

ПРАКТИЧНА РОБОТА № 9

1 Кінематичний розрахунок приводу, що складається з електродвигуна потужністю $P_{дв}$, кВт, з частотою обертання $n_{дв}$, об/хв., ланцюгової передачі і редуктора з передаточним числом u_p . Визначити: передаточні числа приводу і ступенів; кутові швидкості валів; коефіцієнти корисної дії приводу і ступенів; обертаючі моменти на валах.

Прийняти значення коефіцієнтів корисної дії:

підшипників кочення $\eta_{п.к.} = 0,99$;

ланцюгової передачі $\eta_{л.п.} = 0,95$;

зубчастої передачі $\eta_{з.п.} = 0,97$.

Варіант	Схема	Потужність двигуна $P_{дв}$, кВт	Частота оберту вала двигуна $n_{дв}$, об/хв.	Передаточне число редуктора, u_p
31	5	3,5	970	2,5

1.1 Нумерація валів приводу

1.2 Передаточне число приводу

$$u_{пр} = u_{1,2} \cdot u_{2,3} = u_{л.п.} \cdot u_p$$

$$= \frac{z_2}{z_1} \cdot 2,5 = \frac{43}{19} \cdot 2,5 = 2,26 \cdot 2,5 = 5,65$$

1.3 Кутові швидкості валів

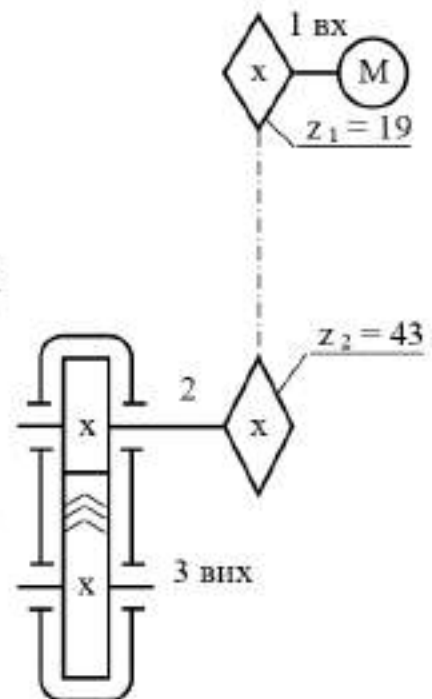
$$\omega_{дв} = \omega_1 = \omega_{вх} = \frac{\pi \cdot n_{дв}}{30} = \frac{3,14 \cdot 970}{30} = 101,526 \frac{рад.}{сек}$$

$$\omega_2 = \frac{\omega_1}{u_{1-2}} = \frac{\omega_1}{u_{л.п.}} = \frac{101,53}{2,26} = 44,92 \frac{рад.}{сек.}$$

$$\omega_3 = \omega_{вих} = \frac{\omega_2}{u_{2-3}} = \frac{\omega_2}{u_p} = \frac{44,92}{2,5} = 17,97 \frac{рад.}{сек.}$$

Перевірка передаточного числа приводу

$$u_{пр} = \frac{\omega_1}{\omega_3} = \frac{\omega_{вх}}{\omega_{вих}} = \frac{101,526}{17,97} = 5,65$$



Пр.9.31							
Змн.	Арк.	№ докум.	Штук	Дата	Літ.	Аркуш	Аркушів
Розробив							
Перевіряє							9
Н. контроль					ВСП «ФЕМГ ТНУ ім. Вернадського» гр. МЕТ 21		
Затвердив							

Проектний розрахунок
редуктора приводу

1.4 Коефіцієнт корисної дії приводу

$$\eta_{пр} = \eta_{1-2} \cdot \eta_{2-3} = \eta_{т.н.} \cdot \eta_p = 0,95 \cdot 0,95 = 0,9$$

$$\eta_p = \eta_{з.п.} \cdot \eta_{п.к.}^2 = 0,97 \cdot 0,99^2 = 0,95$$

1.5 Обертаючі моменти на валах

$$M_{дв} = M_1 = \frac{P_{дв}}{\omega_{дв}} = \frac{P_1}{\omega_1} = \frac{3,5 \cdot 10^3}{101,526} = 34 \text{ Нм}$$

$$M_2 = M_1 \cdot \eta_{1-2} \cdot u_{1-2} = M_1 \cdot \eta_{т.н.} \cdot u_{з.п.} = 34 \cdot 0,95 \cdot 2,26 = 72,99 \text{ Нм}$$

$$M_3 = M_1 \cdot \eta_{пр} \cdot u_{пр} = M_1 \cdot \eta_{1-3} \cdot u_{1-3} = 34 \cdot 0,9 \cdot 5,65 = 172,89 \text{ Нм}$$

Результати кінематичного розрахунку приводу зводимо в таблицю.

Ступінь	Вал	Кутова швидкість ω , 1/с	Момент M , Нм
$u_{1-2} = u_{т.п.}$	1	101,526	34
	2	44,92	72,99
$u_{2-3} = u_p$	3	17,97	172,89

2 Проектний розрахунок за даними першої задачі параметрів шевронної нереверсивної передачі редуктора приводу.

2.1 Визначаємо головний параметр – орієнтовну міжцентрову відстань

$$a_w \geq 430(u_p + 1) \cdot \sqrt[3]{\frac{M_3 \cdot K_{H\beta}}{\psi_{ea} \cdot u_p^2 [\sigma]_H^2}},$$

де – $\psi_{ea} = \frac{b}{a_w} = 0,4$, коефіцієнт ширини колеса;

– u_p , передаточне число редуктора;

– M_3 , обертальний момент на веденому валу редуктора, Нм;

– $K_{H\beta} = 1$, коефіцієнт нерівномірності навантаження;

– $[\sigma]_H = 600$ МПа середня допустима контактна напружка матеріалів шестерні і колеса косозубої передачі редуктора, МПа

$$a_w \geq 430(2,5 + 1) \cdot \sqrt[3]{\frac{172,89 \cdot 1}{0,4 \cdot 2,5^2 \cdot 600^2}} = 90 \text{ мм}$$

2.2 Визначаємо нормальний модуль за емпіричним співвідношенням

$$m_n = (0,01 \div 0,02) \cdot a_w = (0,01 \div 0,02) \cdot 90 = (0,9 \div 1,8)$$

Одержане значення модуля m_n вибираємо зі стандартного ряду чисел

Таблиця Ряди стандартних нормальних модулів

m_n , мм	І ряд	1	1,5	2	2,5	3	4	5	6	8	10
	Пряд	1,25	1,75	2,25	2,75	3,5	4,5	5,5	7	9	

Приймаємо стандартний нормальний модуль $m_n = 1,5$ мм

2.3 Приймаємо кут нахилу шевронної передачі $\beta = 30^\circ$

2.4 Визначаємо число зубів коліс передачі та округлюємо до цілого числа

$$z_3 = \frac{2 \cdot a_w \cdot \cos \beta}{m_n (1 + u_\phi)} = \frac{2 \cdot 90 \cdot 0,86}{1,5(1 + 2,5)} = 30$$

$$z_4 = z_3 \cdot u_p = 30 \cdot 2,5 = 75$$

$$u_\phi = \frac{z_4}{z_3} = \frac{75}{30} = 2,5 = u_p$$

Перевіряємо відповідність передаточного числа редуктора фактичному

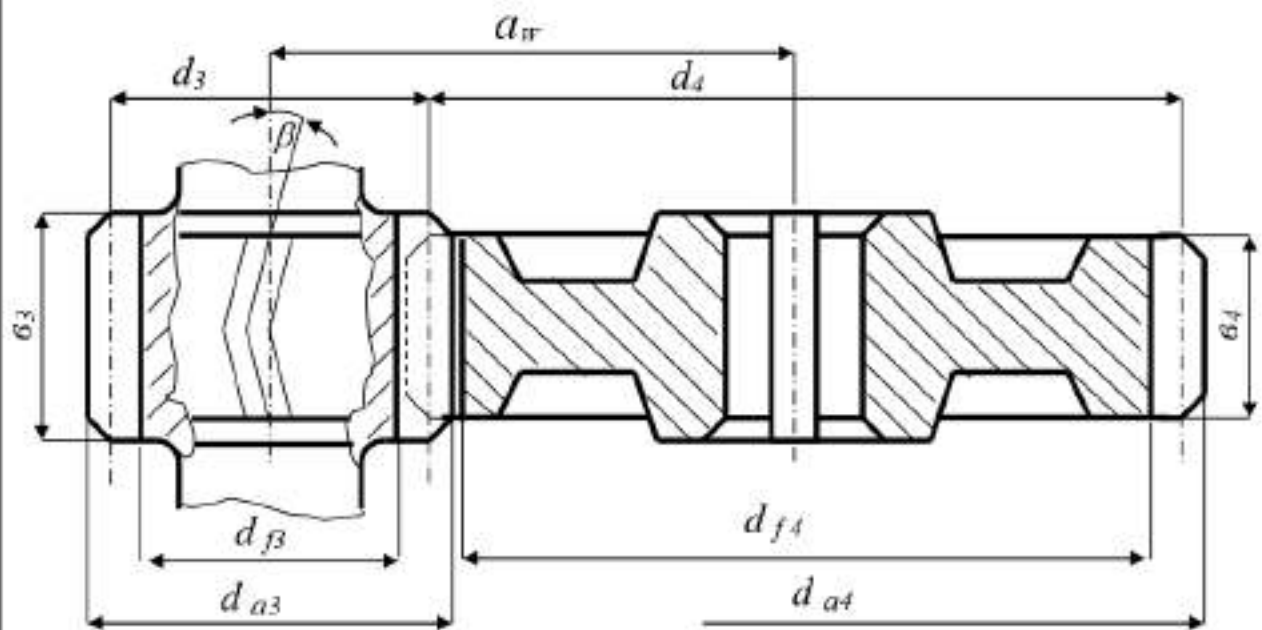
					ПР.9.31	Арх.
Змін.	Арх.	№ докум.	Підпис	Дата		3

2.5 Визначаємо діаметри ділільних кіл d_3 , d_4 та уточнюють міжцентрову відстань a_w

$$d_3 = \frac{m_n \cdot z_1}{\cos 30^\circ} = \frac{1,5 \cdot 30}{0,86} = 52,32 \text{ мм}$$

$$d_4 = \frac{m_n \cdot z_2}{\cos 30^\circ} = \frac{1,5 \cdot 75}{0,86} = 130,8 \text{ мм}$$

$$a_w = \frac{d_3 + d_4}{2} = \frac{52,32 + 130,8}{2} = 91,56 \text{ мм}$$



2.6 Висота зубів $h = h_a + h_f = m_n + 1,25m_n = 2,25m_n = 1,5 + 1,875 = 3,375 \text{ мм}$

$$h_a = m_n = 1,5 \text{ мм}$$

$$h_f = 1,25m_n = 1,25 \cdot 1,5 = 1,875 \text{ мм}$$

Діаметри кіл виступів $d_{a3} = d_3 + 2h_a = d_3 + 2m_n = 52,32 + 2 \cdot 1,5 = 55,32 \text{ мм}$

$$d_{a4} = d_4 + 2h_a = d_4 + 2m_n = 130,8 + 2 \cdot 1,5 = 133,8 \text{ мм}$$

Діаметри кіл западин $d_{f3} = d_3 - 2h_f = d_3 - 2,5m_n = 52,32 - 3,75 = 48,57 \text{ мм}$

$$d_{f4} = d_4 - 2h_f = d_4 - 2,5m_n = 130,8 - 3,75 = 127,05 \text{ мм}$$

Ширина венців коліс $b_3 = b_4 + (2 \cdot 10) = 40 + 10 = 50 \text{ мм}$

$$b_4 = \psi_{ac} \cdot a_w = 0,4 \cdot 91,56 = 40 \text{ мм}$$

Перевірка $h = \frac{d_{a3} - d_{f4}}{2} = \frac{55,32 - 48,57}{2} = \frac{d_{a3} - d_{f4}}{2} = \frac{133,8 - 127,05}{2} = 3,375 \text{ мм}$

					ПР.9.31	АРК.
Змн.	АРК.	№ докум.	Підпис	Дата		4

Результати розрахунку параметрів передачі зводимо в таблицю

a_w	d_3	d_4	b_3	b_4	h_a	d_{a3}	d_{a4}	h_f	d_{f3}	d_{f4}
91,56	52,32	130,8	50	40	1,5	55,32	133,8	1,875	48,57	127,05

3 За результатами першої і другої задач визнаємо діаметри валів та виконуємо ескізу компоновку циліндричного шевронного редуктора.

3.1 Визначаємо проектні розміри валів .

Діаметр ведучого та веденого валів редуктора приводу (схема 5)

$$d_{e2} = \sqrt[3]{\frac{M_1 \cdot K}{0,2 \cdot [\tau]_K}} \quad d_{e3} = \sqrt[3]{\frac{M_2 \cdot K}{0,2 \cdot [\tau]_K}}$$

- де – M_1, M_2 , обертальні моменти на валах редуктора , Нм;
 – $[\tau]_K = 30$ МПа допустима дотична напрута кручення матеріалу валів;
 – $K = 1$ коефіцієнт навантаження.

$$d_{e2} \geq \sqrt[3]{\frac{72,99 \cdot 10^3 \cdot 1}{0,2 \cdot 30}} = 24 \text{ мм}$$

$$d_{e3} \geq \sqrt[3]{\frac{172,89 \cdot 10^3 \cdot 1}{0,2 \cdot 30}} = 32 \text{ мм}$$

Приймаємо: діаметр ведучого валу циліндричного шевронного редуктора

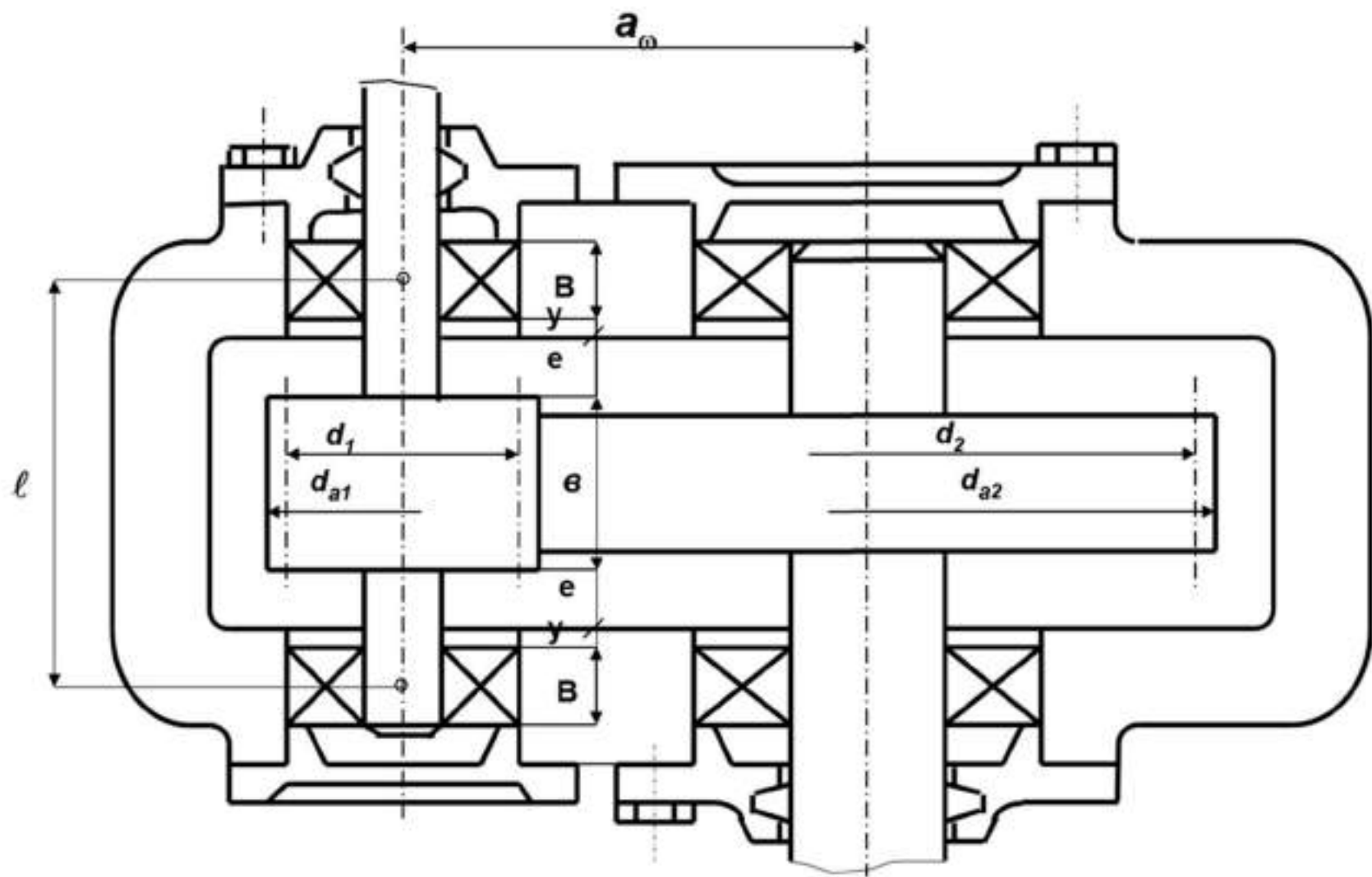
$$d_{e2} = 25 \text{ мм}$$

діаметр веденого валу циліндричного шевронного редуктора

$$d_{e3} = 35 \text{ мм}$$

3.2 Виконуємо ескізу компоновку циліндричного шевронного редуктора.

					ПР.9.31	Арх.
Змін.	Арх.	№ докum.	Підпис	Дата		5



Вып.	Апр.	№ докум.	Підпис	Дата

Лист

4.1 За результатами першої, другої задач і третьої задач підібрати підшипники на вал редуктора з перевіркою на довговічність

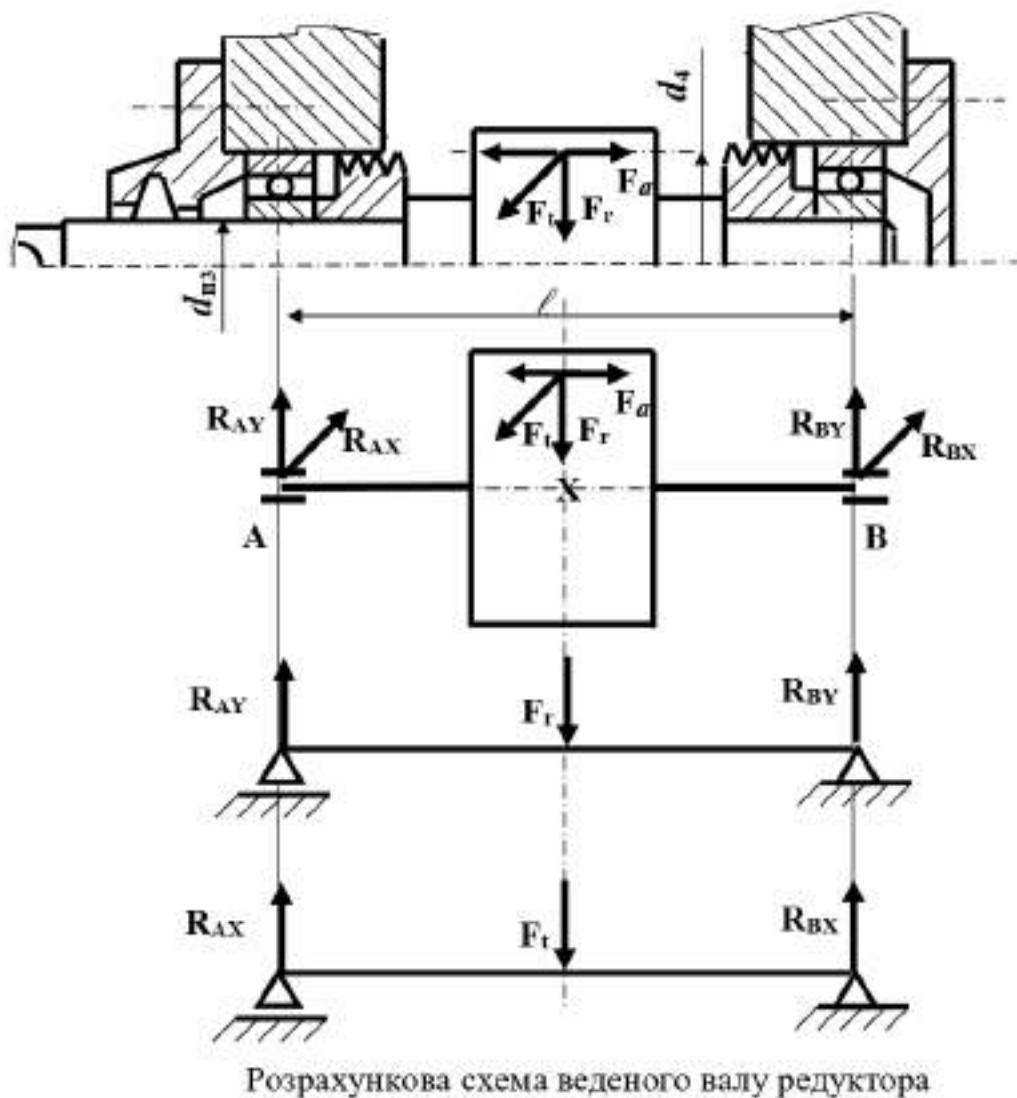
а) Силевий розрахунок шевронної передачі редуктора (схема 5)

Окружна $F_{t3} = F_{t4} = \frac{2M_3}{d_4} = \frac{2 \cdot 172,89 \cdot 10^3}{130,8} = 2643,6H$

Радіальна $F_{r3} = F_{r4} = \frac{F_t \cdot \operatorname{tg} \alpha}{\cos \beta} = \frac{2643,6 \cdot 0,364}{0,86} = 1118,9H$

Осьова $F_{a3} = F_{a4} = F_t \cdot \operatorname{tg} \beta = 2643,6 \cdot 0,5774 = 1526,4H$

Осьова сила шевронної передачі само знищується завдяки зустрічному нахилу зубів ($\beta = 30^\circ$; $\cos 30^\circ = 0,86$; $\operatorname{tg} 30^\circ = 0,5774$).



Змін	Адк.	№ докум.	Підпис	Дата

ІР. 9.31

Адк.

7

- б) Визначаємо навантаження на ведений вал редуктора та реакції опор
Визначаємо реакції опор від сил, що діють в вертикальній площині:

$$\begin{cases} \sum M_A(F_i) = 0 \\ \sum M_B(F_i) = 0 \end{cases} \begin{cases} F_r \frac{\ell}{2} + F_a \frac{d_2}{2} - R_{BY} \ell = 0 \\ R_{AY} \ell + F_a \frac{d_2}{2} - F_r \frac{\ell}{2} = 0 \end{cases}$$

$$F_a = 0; \quad \ell = a_3 + 2 \cdot 10 + B = 50 + 20 + 18 = 88 \text{ мм};$$

$$R_{BY} = R_{AY} = \frac{F_r \frac{\ell}{2}}{\ell} = \frac{1118,9 \cdot \frac{88}{2}}{88} = 559,45 [H]$$

Визначаємо реакції опор від сили F_t , що діє в горизонтальній площині:

$$\begin{cases} \sum M_A(F_i) = 0 \\ \sum M_B(F_i) = 0 \end{cases} \begin{cases} F_t \frac{\ell}{2} - R_{BX} \ell = 0 \\ R_{AX} \ell - F_t \frac{\ell}{2} = 0 \end{cases} \quad R_{AX} = R_{BX} = \frac{F_t \frac{\ell}{2}}{\ell} = \frac{2643,6 \cdot \frac{88}{2}}{88} = 1321,8 [H]$$

Реакції опор А,
В:

$$R_A = \sqrt{(R_{AX})^2 + (R_{AY})^2} = \sqrt{(1321,8)^2 + (559,45)^2} = 1435,32 [H]$$

$$R_B = \sqrt{(R_{BX})^2 + (R_{BY})^2} = \sqrt{(1321,8)^2 + (559,45)^2} = 1435,32 [H]$$

Висновок. Опора А та опора В на веденому валу циліндричного шевронного редуктора навантажені однаково.

- в) Діаметр веденого валу редуктора $d_{e3} = 35 \text{ мм}$, вибираємо універсальний шарикопідшипник легкої серії 208 ГОСТ 8338-75 посадкового діаметру $d_{пз} = 40 \text{ мм}$

Шевронний редуктор $F_a = 0$. Відношення $\frac{F_a}{C_0} = 0$, тобто $X = 1, Y = 0$.

Визначаємо еквівалентне динамічне навантаження підшипника :

$$P_{екв} = (R_B X + F_a Y) K_T \cdot K_\sigma = 1435,32 \cdot 1 \cdot 1 \cdot 1,3 = 1621,9 [H] = 1,622 [кН]$$

$$L_h = \frac{10^6}{572,4 \cdot \omega_3} \left(\frac{C}{P_{екв}} \right)^3 = \frac{10^6}{572,4 \cdot 17,97} \cdot \left(\frac{25,1}{1,622} \right)^3 = 360,265 \cdot 10^3 [\text{год.}]$$

Висновок. Довговічність вибраного шарикопідшипника 208 задовольняє умову довготривалої роботи редуктора, так як передбачена ГОСТ 16162-85 необхідна довговічність для зубчастих редукторів $L_h \geq 10\,000$ год.

									Арк.	
Змін.	Арк.	№ док.м.	Підпис	Дата	Пр. 9.31					8

4.2 За результатами першої, другої задач і третьої задач підібрати пружну втулкову пальцеву муфту з перевіркою на міцність пальців (сталь 45, $[\sigma_{зг}] = 85 \text{ МПа}$) і резинової втулки ($[\sigma_{зм}] = 2,0 \text{ МПа}$) для веденого валу редуктора

Підбираємо муфту МПВП-6-250-32-1-35-4 УЗ ГОСТ 21424-93

по діаметру валу $d_{в3} = 35 \text{ мм}$ з характеристикою:

Найбільший момент $[M_p] = 250 \text{ Нм}$;

Зовнішній діаметр муфти $D = 140 \text{ мм}$.

Розрахунковий момент

$$M_p = K \cdot M_3 = 1,3 \cdot 172,89 = 224,76 \text{ Нм}$$

де $K = 1,3$ – коефіцієнт запасу зчеплення.

Діаметр кола розташування пальців

$$D_1 = (0,7-0,8)D = (0,7-0,8)140 = 100 \text{ мм}$$

Навантаження на один палець

$$(z=6) F = \frac{2M_p}{zD_1} = \frac{2 \cdot 224,76}{6 \cdot 100 \cdot 10^{-3}} = 749,2 \text{ Н}$$

Максимальна напруга згину пальця

($\ell_{п} = 33 \text{ мм}$, $d_{п} = 14 \text{ мм}$)

$$\sigma_{зг} = \frac{F \cdot 0,5 \cdot \ell_{п}}{0,1 \cdot d_{п}^3} = \frac{749,2 \cdot 0,5 \cdot 33 \cdot 10^{-3}}{0,1 \cdot 14^3 \cdot 10^{-9}} = 45 \cdot 10^6 \text{ Па} = 45 \text{ МПа}$$

Міцність сталевих пальців забезпечена $\sigma_{зг} < [\sigma_{зг}]$; $45 \text{ МПа} < 85 \text{ МПа}$.

Напруга зминання поверхні отвору резинової втулки ($\ell_{в} = 28 \text{ мм}$)

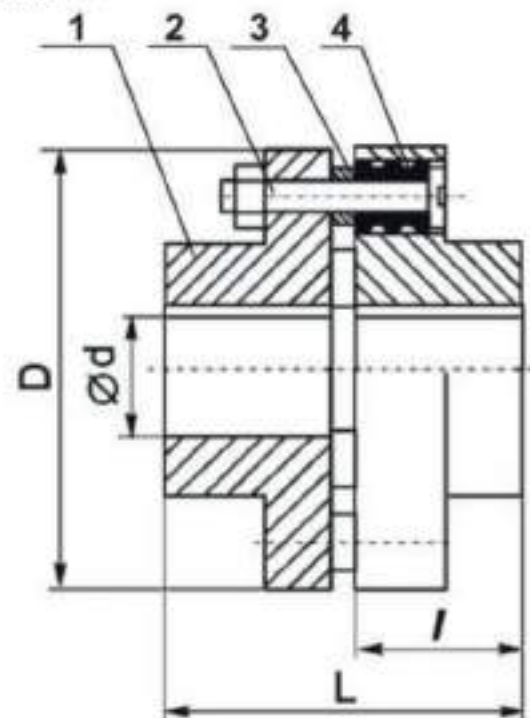
$$\sigma_{зм} = \frac{F}{\ell_{в} \cdot d_{п}} = \frac{749,2}{28 \cdot 10^{-3} \cdot 14 \cdot 10^{-3}} = 1,9 \cdot 10^6 \text{ Па} = 1,9 \text{ МПа}$$

Міцність резинових втулок забезпечена

$$\sigma_{зм} < [\sigma_{зм}]; \quad 1,9 \text{ МПа} < 2,0 \text{ МПа}$$

Висновок. Вибрана муфта МПВП-6-250-32-1-35-4 УЗ ГОСТ 21424-93

за обертальним моментом і діаметром веденого валу редуктора відповідає умові міцності згину сталевих пальців та умові зминання резинової втулки.



Змін.	Арк.	№ докум.	Підпис	Дата

ПР. 9.31

Арк.

9

ПРАКТИЧНА РОБОТА № 7

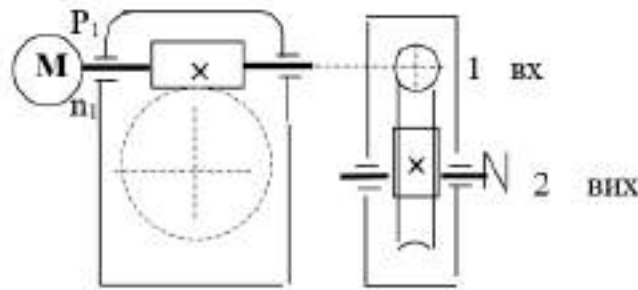
1 Кінематичний розрахунок приводу, що складається з електродвигуна потужністю $P_{дв}$, кВт, з частотою обертання $n_{дв}$, об/хв., редуктора з передаточним числом u_p . Визначити: передаточне число приводу; кутові швидкості валів; коефіцієнт корисної дії приводу; обертаючі моменти на валах.

Прийняти значення коефіцієнтів корисної дії:

підшипників кочення $\eta_{п.к.} = 0,99$;

черв'ячної передачі $\eta_{ч.п.} = 0,8$.

Варіант	Схема	Потужність двигуна $P_{дв}$, кВт	Частота обертів вала двигуна $n_{дв}$, об/хв.	Передаточне число редуктора, u_p
31	3	0,35	970	25



1.1 Передаточне число приводу $u_{пр} = u_{1,2} = u_p = 25$

1.2 Кутові швидкості валів

Кутова швидкість на валу двигуна

$$\omega_{дв} = \omega_1 = \omega_{вх} = \frac{\pi \cdot n_{дв}}{30} = \frac{3,14 \cdot 970}{30} = 101,526 \frac{рад.}{сек.}$$

Кутова швидкість на веденому валу черв'ячного редуктора

$$\omega_2 = \omega_{вих} = \frac{\omega_1}{u_{1,2}} = \frac{\omega_1}{u_p} = \frac{101,53}{25} = 4,06 \frac{рад.}{сек.}$$

Перевірка передаточного числа приводу

$$u_{пр} = \frac{\omega_1}{\omega_2} = \frac{\omega_{вх}}{\omega_{вих}} = \frac{101,526}{4,06} = 25$$

ПР.7.31				
Змн.	Арк.	№ докум.	Ціклиця	Дата
Розробив				
Перевірила				
Н. контроль				
Затвердила				
Проектний розрахунок черв'ячної передачі редуктора приводу			Лист	Аркушів
			1	6
ВП «ЮФКМГ ТНУ ім. Вернадського» Гр. ЕЛ 21				

1.3 Коефіцієнт корисної дії приводу

$$\eta_{\text{вп}} = \eta_{1-2} = \eta_p = \eta_{\text{ч.л.}} \cdot \eta_{\text{п.к.}}^2 = 0,8 \cdot 0,99^2 = 0,78$$

1.4 Обертаючі моменти на валах

Обертаючий момент на валу двигуна

$$M_{\text{дв}} = M_1 = \frac{P_{\text{дв}}}{\omega_{\text{дв}}} = \frac{P_1}{\omega_1} = \frac{0,35 \cdot 10^3}{101,526} = 3,4 \text{ Нм}$$

Обертаючий момент на веденому валу черв'ячного колеса редуктора

$$M_2 = M_1 \cdot \eta_{1-2} \cdot u_{1-2} = M_1 \cdot \eta_p \cdot u_p = 3,4 \cdot 0,78 \cdot 25 = 67,2 \text{ Нм}$$

Результати кінематичного розрахунку приводу зводимо в таблицю.

Ступінь	Вал	Частота оберту n , об/хв.	Кутова швидкість ω , 1/с	Момент M , Нм
u_{1-2}	1	970	101,526	3,4
	2	38,79	4,06	67,2

					ПР.7.31	Арх.
Змв.	Арх.	№ док.ум.	Підпис	Дата		2

2 Проектний розрахунок за даними першої задачі параметрів черв'ячної нереверсивної передачі редуктора приводу.

2.1 Визначаємо головний параметр – орієнтовну міжцентрову відстань

$$a_{\omega} = 307 \left(1 + \frac{z_2}{q} \right) \cdot \sqrt[3]{\frac{M_2 \cdot K}{[\sigma]_H^2 \cdot \left(\frac{z_2}{q} \right)^2}}$$

де – M_2 , обертальний момент на валу черв'ячного колеса, Нм ;

– $z_2 = z_1 \cdot u_F = 2 \cdot 25 = 50$ число зубів колеса ($z_1 = 2$ кількість заходів черв'яка);

– $q = 0,25 \cdot z_2 = 0,25 \cdot 50 = 12,5$ коефіцієнт діального діаметру черв'яка ;

Стандартні ряди коефіцієнту діаметру черв'яка

q	I ряд	6,3	8	10	12,5	16
	II ряд	7,1	9	11,2	14	18

– $K = 1,1 + 1,5 = 1,3$ коефіцієнт навантаження.

– $[\sigma]_H = 250$ МПа середня допустима контактна напружка матеріалу БрО10Н1Ф1 черв'ячного колеса редуктора .

$$a_{\omega} = 307 \left(1 + \frac{50}{12,5} \right) \cdot \sqrt[3]{\frac{67,2 \cdot 1,3}{250^2 \cdot \left(\frac{50}{12,5} \right)^2}} = 70 \text{ мм}$$

2.2 Визначаємо осьовий модуль черв'ячного зачеплення

$$m = \frac{2 \cdot a_{\omega}}{z_2 + q} = \frac{2 \cdot 70}{50 + 12,5} = 2,24 \text{ мм}$$

Стандартні ряди модулю черв'ячного зачеплення

m, мм	I ряд	2,5	3,15	4	5	6,3	8	10	12,5	16
	II ряд	3	3,5	6	7	12				

Приймаємо модуль черв'ячного зачеплення $m = 2,5$ мм

2.3 Уточнюється міжосьова відстань

$$a_{\omega} = \frac{m(z_2 + q)}{2} = \frac{2,5(50 + 12,5)}{2} = 78,125 \text{ мм}$$

Змп.	Арх.	№ докум.	Підпис	Дата
------	------	----------	--------	------

ІР.7.31

Арх.

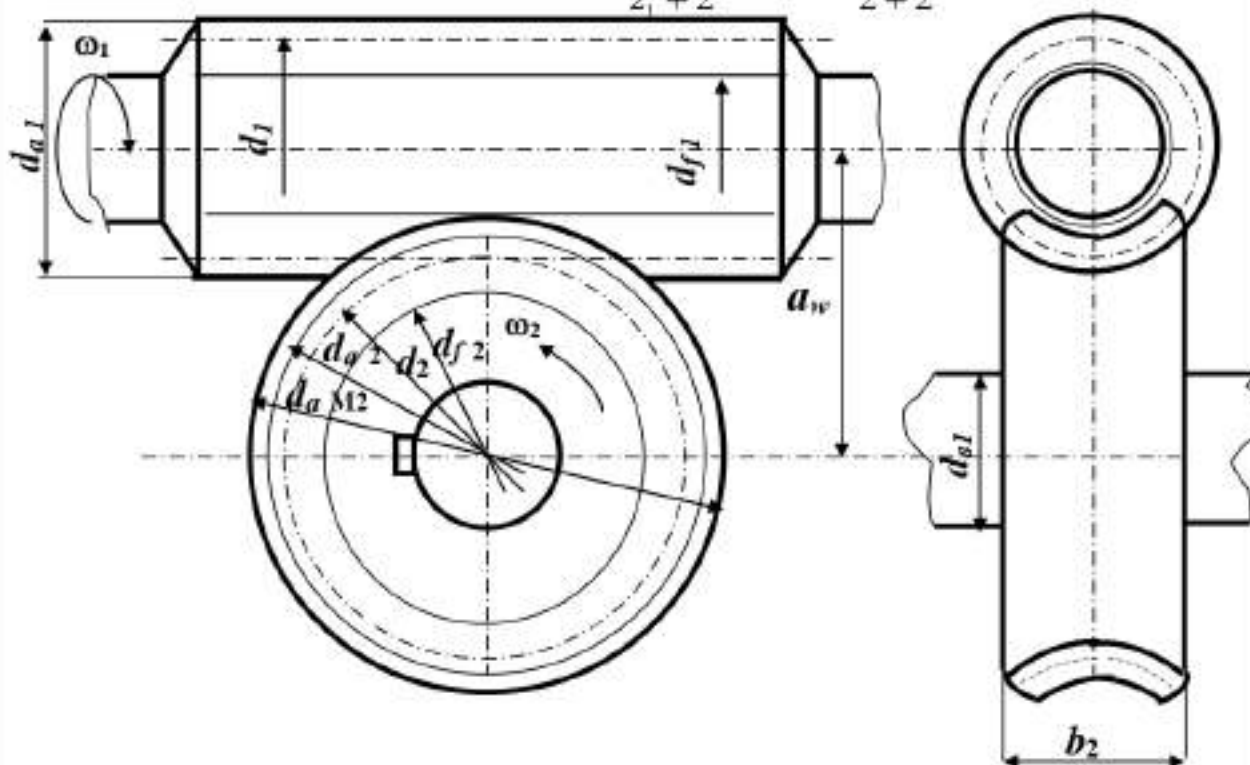
3

2.4 Визначають основні геометричні параметри черв'яка і колеса:

Ділильний діаметр черв'яка $d_1 = qm = 12,5 \cdot 2,5 = 31,25$ мм
 Діаметр виступів черв'яка $d_{a1} = d_1 + 2m = 31,25 + 2 \cdot 2,5 = 36,25$ мм
 Діаметр западин черв'яка $d_{f1} = d_1 - 2,4m = 31,25 - 2,4 \cdot 2,5 = 25,25$ мм

Ділильний діаметр колеса $d_2 = z_2 \cdot m = 50 \cdot 2,5 = 125$ мм
 Діаметр виступів колеса $d_{a2} = d_2 + 2m = 125 + 2 \cdot 2,5 = 130$ мм
 Висота головки зубів $h_a = m = 2,5$ мм
 Діаметр западин колеса $d_{f2} = d_2 - 2,4m = 125 - 2,4 \cdot 2,5 = 119$ мм
 Висота ножки зубів $h_f = 1,2m = 3$ мм
 Висота зубів $h = h_a + h_f = 2,5 + 3 = 5,5$ мм
 Максимальний діаметр колеса

$$d_{aM2} = d_{a2} + \frac{6m}{z_1 + 2} = 130 + \frac{6 \cdot 2,5}{2 + 2} = 133,35 \text{ мм}$$



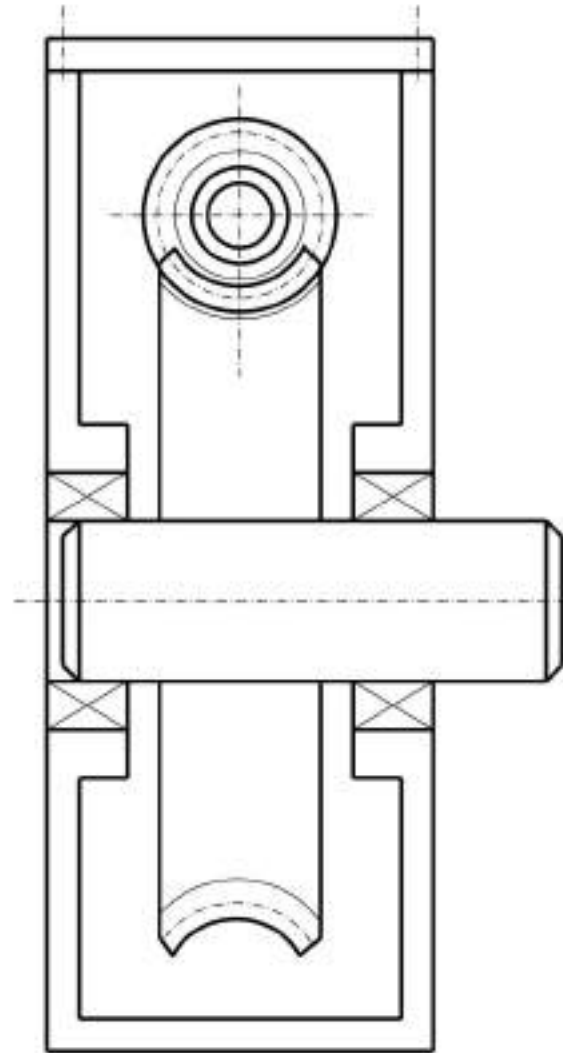
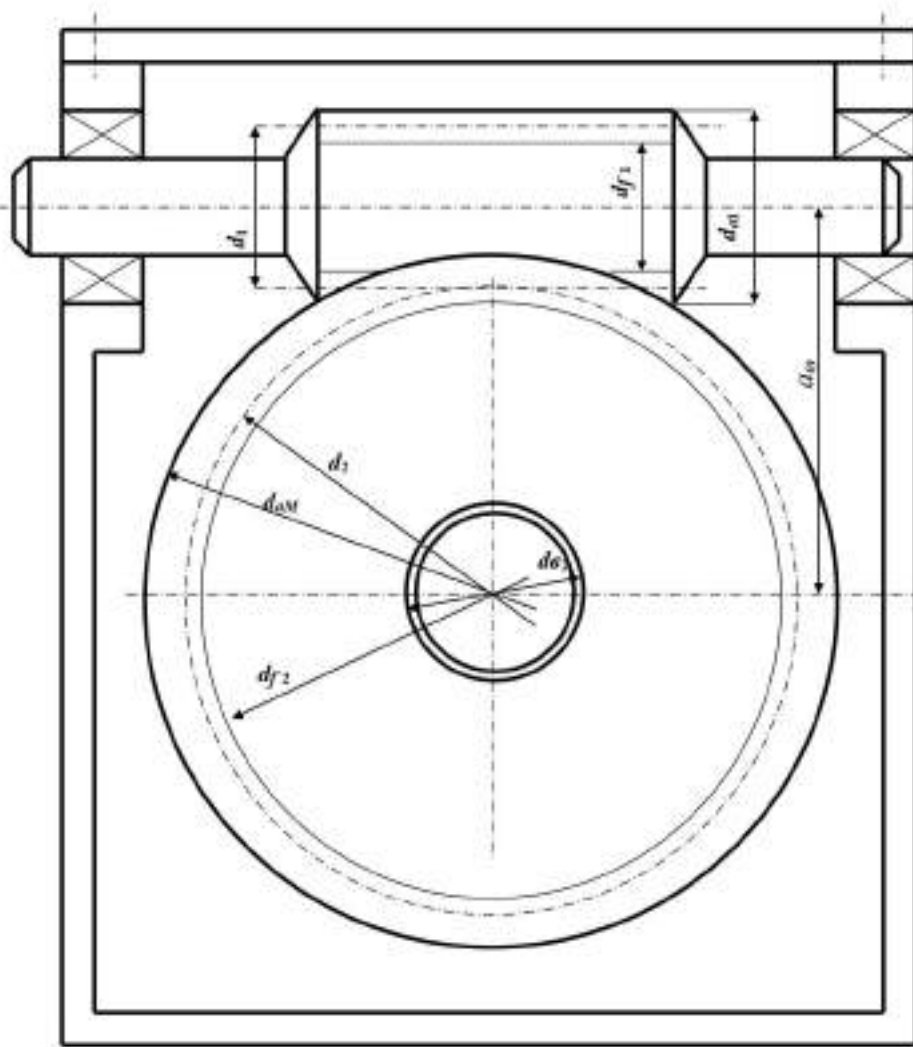
2.4 Визначасмо довжину нарізаної частини черв'яка та ширину колеса

$$b_1 = (11 + 0,067 z_2) m = (11 + 0,067 \cdot 50) \cdot 2,5 = 35,875 \text{ мм}$$

$$b_2 \leq 0,75 d_{a1} = 0,75 \cdot 36,25 = 27,1875 \text{ мм}$$

Приймасмо $b_1 = 40$ мм; $b_2 = 30$ мм

				ПР.7.31	Арх.
Зме.	Арх.	№ докум.	Підпис	Дата	5



Изм.	Апр.	№ докум.	Изм.	Лист

ИР.7.31

Лист
7

Результати розрахунку параметрів передачі зводимо в таблицю

a_w	d_1	d_2	b_1	b_2	h_a	d_{a1}	d_{a2}	h_f	d_f	d_f	d_{aM2}
78,125	31,25	125	50	30	2,5	36,25	130	3	25,25	119	133,35

3 За результатами першої і другої задач визначити розміри валів та виконати ескізу компоновку черв'ячного редуктора.

3.1 Визначаємо проектні розміри ділянок валів .

Діаметр ведучого та ведомого валів

$$d_{e1} = \sqrt[3]{\frac{M_1 \cdot K}{0,2 \cdot [\tau]_K}} \quad d_{e2} = \sqrt[3]{\frac{M_2 \cdot K}{0,2 \cdot [\tau]_K}}$$

- де
- M_1, M_2 , обертальні моменти на валах редуктора , Нм;
 - $[\tau]_K = 30$ МПа допустима дотична напруга кручення матеріалу валів;
 - $K = 1,3$ коефіцієнт навантаження.

$$d_{e1} \geq \sqrt[3]{\frac{3,4 \cdot 10^3 \cdot 1,3}{0,2 \cdot 30}} = 20 \text{ мм}$$

$$d_{e2} \geq \sqrt[3]{\frac{67,2 \cdot 10^3 \cdot 1,3}{0,2 \cdot 30}} = 25 \text{ мм}$$

3.2 Виконуємо ескізу компоновку черв'ячного редуктора з верхнім розташуванням черв'яка (стор.34-35).

						ІР.7.31	Арх.
Змс	Арж.	№ докум.	Підпис	Дата			6

